

АО БСКБ «Нефтехимавтоматика»

**Аппарат для определения старения битумов
под воздействием высокой температуры и воздуха**

ЛинтеА[®] ПСБ-10

**Руководство по эксплуатации
АИФ 2.772.022 РЭ**

АО БСКБ «Нефтехимавтоматика»

Современные аппараты для контроля качества нефтепродуктов

Благодарим Вас за приобретение и использование *ЛинтеЛ*[®] ПСБ-10 – аппарата лабораторного для осуществления воздействия высокой температуры и воздуха на движущуюся тонкую пленку битума.

АО БСКБ «Нефтехимавтоматика» с 1959 г. производит и поставляет аппараты для контроля качества нефтепродуктов в лаборатории заводов, аэропортов, предприятий топливно-энергетического комплекса.

Наши аппараты реализуют СТАНДАРТНЫЕ МЕТОДЫ, прошли метрологическую аттестацию, включены в МИ 2418-97 «Классификация и применение технических средств испытаний нефтепродуктов» и соответствующие ГОСТы как средства реализации методов контроля качества.

В аппаратах предусмотрены специальные решения, позволяющие реализовывать кроме стандартных методов и методы для выполнения исследований, что особенно важно при разработке новых видов продукции. АО БСКБ «Нефтехимавтоматика» применяет новейшие технологии и компоненты для обеспечения стабильно высокого качества аппаратов, удобства их эксплуатации, с целью сокращения затрат времени на испытания и повышения эффективности Вашей работы.

В приобретенном Вами аппарате *ЛинтеЛ*[®] ПСБ-10 применены лучшие достижения в разработках изделий данного типа:

- современное устройство управления с преимущественным использованием импортных комплектующих и узлов повышенной надёжности;
- символьный четырёхстрочный ЖК-дисплей;
- система самодиагностики аппарата повышает надёжность аппарата;
- комплекс мер по защите от ошибок оператора;
- модуль питания, позволяющий аппарату сохранять работоспособность в расширенном диапазоне сетевых напряжений: от 198 до 242 В переменного тока частотой 50 Гц.

СОДЕРЖАНИЕ

1 СПИСОК ПРИНЯТЫХ СОКРАЩЕНИЙ.....	2
2 ОПИСАНИЕ И РАБОТА.....	2
2.1 Назначение	2
2.2 Технические характеристики	2
2.3 Устройство и работа	3
3 ПОДГОТОВКА К ЭКСПЛУАТАЦИИ	6
3.1 Требования к месту установки.....	6
3.2 Внешний осмотр.....	6
3.3 Опробование	6
4 ИСПОЛЬЗОВАНИЕ ПО НАЗНАЧЕНИЮ	7
4.1 Эксплуатационные ограничения	7
4.2 Подготовка пробы.....	7
4.3 Подготовка печи к проведению испытания	7
4.4 Проведение испытания	8
4.5 Завершение работы	10
4.6 Перечень возможных неисправностей.....	10
4.7 Действия в экстремальных ситуациях.....	10
4.8 Вспомогательные функции	10
5 ТЕХНИЧЕСКОЕ ОБСЛУЖИВАНИЕ	13
5.1 Дополнительное оборудование и материалы	13
5.2 Перечень операций	13
5.3 Протирка поверхности дисплея.....	14
5.4 Калибровка датчика температуры печи	14
5.5 Калибровка датчика расхода воздуха	15
5.6 Просмотр калибровочных коэффициентов барабана	16
6 ХРАНЕНИЕ И ТРАНСПОРТИРОВАНИЕ.....	16
6.1 Хранение	16
6.2 Транспортирование	16

Руководство по эксплуатации содержит сведения о конструкции, принципе действия, характеристиках аппарата лабораторного *ЛинтеЛ*[®] ПСБ-10 и указания, необходимые для его правильной и безопасной эксплуатации.

1 СПИСОК ПРИНЯТЫХ СОКРАЩЕНИЙ

Аппарат – печь *ЛинтеЛ*[®] ПСБ-10.

ПК – персональный компьютер.

УЗО – устройство защитного отключения.

2 ОПИСАНИЕ И РАБОТА

2.1 Назначение

Аппарат лабораторный для определения старения битумов под воздействием высокой температуры и воздуха *ЛинтеЛ*[®] ПСБ-10 (в дальнейшем печь) изготовлен согласно НТВР.441336.058 ТУ, является испытательным оборудованием настольного типа и предназначен для осуществления воздействия высокой температуры и воздуха на движущуюся тонкую пленку битума в соответствии со стандартами ГОСТ 33140, EN 12607-1.

2.2 Технические характеристики

2.2.1 Эксплуатационные характеристики печи указаны в таблице 1.

Таблица 1 – Эксплуатационные характеристики

Характеристика	Единица измерения	Значение	
		ГОСТ 33140	EN 12607-1
Температура печи после стабилизации	°С	от 162 до 164	от 162 до 164
Поток воздуха через датчик расхода	л/мин	от 3,8 до 4,2	от 3,8 до 4,2
Скорость вращения барабана после разгона	об/мин	от 14,8 до 15,2	от 14,8 до 15,2
Скорость вращения вентилятора после разгона	об/мин	от 1625 до 1825	от 1650 до 1850
Продолжительность испытания	мин	от 84 до 86	от 74 до 76 ¹
Время нагрева печи после помещения образцов в печь ² , не более	мин	15	15
Напряжение сети питания	В	от 198 до 242	
Частота сети питания	Гц	от 49 до 51	
Потребляемая мощность, не более	кВт	2,1	
Температура окружающей среды	°С	от 17 до 25	
Относительная влажность, не более	%	80	
Атмосферное давление	мм рт.ст.	от 680 до 800	

2.2.2 Массо-габаритные характеристики печи указаны в таблице 2.

Таблица 2 – Массо-габаритные характеристики

Характеристика	Единица измерения	Значение
Масса печи	кг	120
Размеры печи (ширина x высота x глубина)	мм	916,6x826x823

¹ После достижения значения температуры испытания

² При напряжении сети 220 В и правильном подборе начальной температуры.

2.2.3 Точностные характеристики печи указаны в таблице 3.

Таблица 3 – Точностные характеристики

Показатель	Единица измерения	Значение
Точность скорости вращения вентилятора	мин ⁻¹	±100
Точность скорости вращения барабана	мин ⁻¹	±0,2
Точность скорости подачи горячего воздуха	л/мин	±0,2
Точность поддержания температуры внутреннего пространства	°С	±1

Предприятие-изготовитель гарантирует неизменность точностных характеристик, подтвержденных при первичной аттестации после транспортировки.

2.2.4 Возможности печи

- 1) проведение испытания и оповещение о времени его окончания;
- 2) автоматическая блокировка и сигнализация при неправильных действиях пользователя или при неисправностях отдельных узлов;
- 3) защита от запуска испытания при открытой двери.

2.3 Устройство и работа

2.3.1 Комплектность поставки

- 1) Аппарат *ЛинтеЛ*® ПСБ-10 АИФ 2.772.022.
- 2) Эксплуатационные документы:
 - Руководство по эксплуатации АИФ 2.772.022 РЭ;
 - Паспорт АИФ 2.772.022 ПС;
 - Программа и методика аттестации АИФ 2.772.022 МА.
- 3) Комплект принадлежностей.

2.3.2 Общие сведения

К основным функциям печи относятся:

- 1) обеспечение стабильных условий испытания (автоматическое поддержание температуры печи, потока воздуха, скорости вращения барабана и скорости вращения вентилятора);
- 2) оповещение пользователя об окончании времени испытания звуковым сигналом.

2.3.3 Устройство печи

2.3.3.1 Общий вид печи показан на рисунке 1, страница 4. Основными элементами печи являются **дверь 1, ручка двери 2, барабан 3, вентилятор 4, змеевик 5, датчик температуры 6, лицевая панель 7**. Справа внизу расположен тумблер «Сеть» **8**, предназначенный для включения питания печи. С помощью **регулирующих ножек 9** настраивается горизонтальное положение печи. **Отверстие 10** служит для помещения внутрь печи образцового термометра.

2.3.3.2 На задней стенке печи (рисунок 2, страница 4) находятся: **ввод сетевого шнура 1, устройство защитного отключения 2, шпилька заземления 3**.

2.3.3.3 На лицевой панели (рисунок 3, страница 4) находятся **дисплей 1** и органы управления печью: **ручка управления 2, клавиши 3**. Назначение органов управления приведено в таблице 4, страница 5.

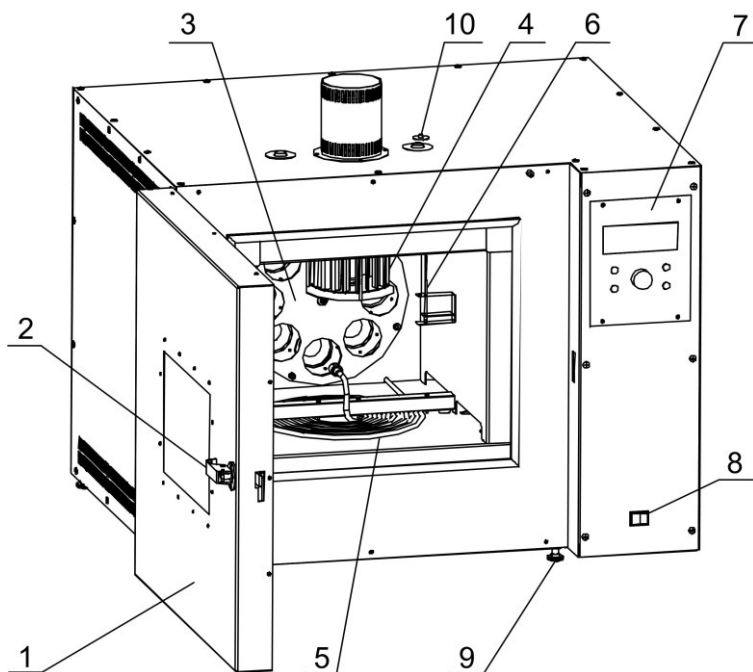


Рисунок 1 – Общий вид печи (вид спереди)

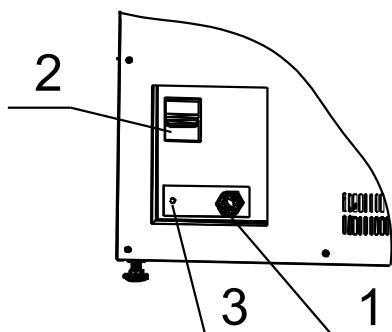


Рисунок 2 – Задняя стенка печи

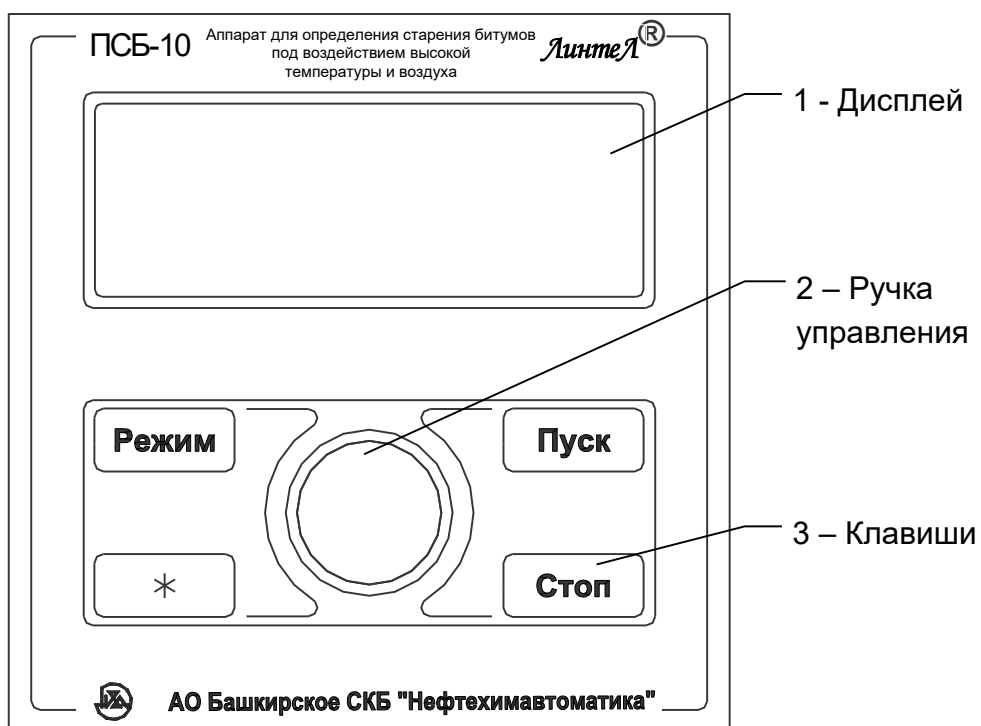


Рисунок 3 – Лицевая панель

Таблица 4 – Назначение органов управления печи

Клавиша	Режимы работы печи	Действие
«Режим»	заставка	вход в сервисное меню
	ожидание	вход в основное меню
	редактирование числовых параметров	циклический сдвиг курсора влево – соответственно, редактируемого разряда числа
«*»	испытание завершено	отображение максимальных и минимальных значений параметров во время испытания
	редактирование числовых параметров	циклический сдвиг курсора вправо – соответственно, редактируемого разряда числа
«Стоп»	меню, сервис	переход в режим ожидания
	печать параметров, печать ошибок, сброс настроек	переход в сервисное меню
	интерфейс, наработка, датчики, калибровка, пункт « выход » в меню « тест оборудования »	переход в основное меню
	калибровка t°, калибровка расх, калибровка брб	возврат в меню « калибровка »
	нагрев печи, стабильно	возврат в режим ожидания
	испытание	переход в « испытание завершено »
	испытание завершено	переход в « нагрев печи »
	отображение максимальных и минимальных параметров во время испытания, отображение времени нагрева	переход в « испытание завершено »
	редактирование числовых параметров	выход из режима редактирования без сохранения изменений
	тест оборудования	закончить тест выбранного оборудования
«Пуск»	ожидание	запуск нагрева печи
	стабильно/нестабильно	запуск испытания
	отображение максимальных и минимальных параметров во время испытания, отображение времени нагрева	переход в « испытание завершено »
	отображение меню любого типа	выбор текущего пункта меню
	редактирование числовых параметров	выход из режима редактирования с сохранением изменений
	тест оборудования	начать тест выбранного оборудования
Ручка управления (вращение)	нахождение в любом меню	переход по пунктам списка (передвижение указателя текущего пункта ►)
	редактирование числовых параметров	изменение числа начиная с разряда, на который указывает курсор _ .

3 ПОДГОТОВКА К ЭКСПЛУАТАЦИИ

3.1 Требования к месту установки

- 3.1.1 Печь является лабораторным прибором настольного типа.
- 3.1.2 Место установки печи должно исключать воздействие тряски, ударов, вибраций, влияющих на нормальную работу печи.
- 3.1.3 Печь необходимо установить строго горизонтально при помощи уровня.
- 3.1.4 Розетка общеевропейского стандарта, используемая для запитывания печи, должна иметь заземление на шину «земля» не связанную с силовым оборудованием.
- 3.1.5 Клемму заземления (см. рисунок 2, страница 4) подключить к внешней заземляющей шине, не связанную с силовым оборудованием.
- 3.1.6 Переключить устройство защитного отключения (см. рисунок 2, страница 4) во включенное состояние (тумблер вверх).
- 3.1.7 Проверить фиксаторы стаканов внутри барабана. Во избежание выпадения стаканов во время работы необходимо, чтобы они надежно фиксировали стаканы.

ВНИМАНИЕ

Если печь не установлена горизонтально, то во время испытания возможно выпадение стаканов из барабана.

3.2 Внешний осмотр

Перед началом эксплуатации печи:

- 1) освободить печь от упаковки;
- 2) проверить комплектность поставки;
- 3) выполнить внешний осмотр печи на наличие повреждений;
- 4) проверить наличие сопроводительной документации.

На все дефекты составляется соответствующий акт.

3.3 Опробование

ВНИМАНИЕ

После внесения в отапливаемое помещение из зоны с температурой ниже 10°C, выдержать печь в упаковке не менее 4 ч.

- 3.3.1 Включить печь тумблером «Сеть» 8 (см. рисунок 1, страница 4). На дисплее отобразится окно загрузки (см. рисунок 4), где Х.ХХ – конфигурация программного обеспечения.

ПСБ-10	сХ.ХХ
АО БСКБ 'НХА'	
Тел: (347) 284-44-36	
E: info@bashnxa.ru	

Рисунок 4 – Окно загрузки

- 3.3.2 Через 10 секунд или по нажатию кнопки [Пуск] на лицевой панели печь переключится в режим ожидания (см. рисунок 5).

ОЖИДАНИЕ	ГОСТ 33140
Темп. печи, °С	25.3
Барабан, об/мин	0.0
Компрессор	выкл

Рисунок 5 – Окно ожидания

Параметр	Значение
Темп. печи, °С	температура печи по показаниям встроенного датчика температуры
Барабан, об/мин	скорость барабана
Компрессор	<u>выкл</u> – компрессор выключен

4 ИСПОЛЬЗОВАНИЕ ПО НАЗНАЧЕНИЮ

4.1 Эксплуатационные ограничения

- 1) при подключении в сеть ~220 В 50 Гц необходимо использовать розетку, соответствующую общеевропейскому стандарту (с наличием клеммы заземления);
- 2) запрещается производить техническое обслуживание печи, включенную в сеть;
- 3) повторное включение печи допускается не ранее чем через 5 минут после выключения;
- 4) запрещается включение печи при снятом кожухе. При выполнении работ, связанных со снятием кожуха, необходимо отсоединить сетевую вилку от розетки;
- 5) режим работы печи – непрерывный. После окончания работы печь выключается тумблером "Сеть" 8 (см. рисунок 1, страница 4);
- 6) при работе с печью обслуживающий персонал должен выполнять общие правила техники безопасности при работе с электрическими установками с напряжением до 1000 В;
- 7) обслуживающий персонал должен:
 - пройти обучение для работы с печью и получить допуск;
 - знать принцип действия печи;
 - знать правила безопасного обслуживания;
 - знать порядок действий при возникновении сбоя;
- 8) запрещается прикасаться открытыми участками тела к печи во время работы во избежание получения ожогов;
- 9) печь должна быть заземлена через клемму заземления (см. рисунок 2, страница 4).

4.2 Подготовка пробы

4.2.1 Подготовить пробу в соответствии с ГОСТ 33140, EN 12607-1.

4.3 Подготовка печи к проведению испытания

4.3.1 Подготовить пробы согласно п. 4.2 настоящего РЭ.

4.3.2 Если дверь печи не закрыта, то необходимо ее плотно закрыть.

ПРИМЕЧАНИЕ

Чтобы сработал замок двери и дверь плотно закрылась, необходимо повернуть ручку двери против часовой стрелки до упора и произвести фиксацию, нажав на ручку. Для открытия замка необходимо снять фиксацию и повернуть ручку двери по часовой стрелке.

4.3.3 Включить печь согласно п. 3.3 настоящего РЭ.

4.3.4 Для нагрева печи необходимо, находясь в режиме ожидания, нажать кнопку **[Пуск]** на лицевой панели. После этого печь переключится в режим нагрева до начальной температуры (см. рисунок 6, страница 7), которая задается в меню **«t начальн, °C»**, п. 4.8.1.2 настоящего РЭ). Последнее введенное значение начальной температуры сохраняется в памяти печи и выгружается при последующих включениях. Напротив надписи **«НАГРЕВ ПЕЧИ»** должно отображаться время, прошедшее с запуска нагрева печи. Если нужно выйти из режима нагрева в режим ожидания, то необходимо нажать кнопку **[Стоп]** на лицевой панели.

ПРИМЕЧАНИЕ

Рекомендованное значение начальной температуры равно 175°C.

НАГРЕВ ПЕЧИ	00:01:25
Темп. печи, °C	25.3
Барабан, об/мин	0.0
Компрессор	выкл

Рисунок 6 – Режим нагрева

4.3.5 Если дверь печи не закрыта, то процесс нагрева печи не запустится и будет выдано соответствующее предупреждение (см. рисунок 7).

ВНИМАНИЕ Закройте дверь печи
--

Рисунок 7 – Предупреждение

ВНИМАНИЕ

Во время нагрева запрещено открывать дверь печи. При ее открытии будет выдано соответствующее сообщение и процесс нагрева прекратится.

4.3.6 Когда процесс нагрева завершится, то печь войдет в режим стабилизации (см. рисунок 8) и начнется обратный отсчет времени (печь необходимо прогреть 2 часа). Если нужно выйти из режима стабилизации в режим ожидания, то необходимо нажать кнопку **[Стоп]** на лицевой панели.

СТАБИЛЬНО	01:55:05
Темп. печи, °С	175.0
Барабан, об/мин	0.0
Компрессор	выкл

Рисунок 8 – Режим стабилизации

4.4 Проведение испытания

4.4.1 Для начала проведения испытания необходимо, находясь в режиме стабилизации, выполнить следующие действия:

- 1) открыть дверь печи;
- 2) установить в печь стаканы с подготовленным битумом согласно ГОСТ 33140, EN 12607-1;
- 3) закрыть дверь печи;
- 4) нажать кнопку **[Пуск]** на лицевой панели.

ВНИМАНИЕ

*Дверь печи можно держать открытой не более 40 секунд. Если это время превышено и дверь печи открыта более трех минут, то нагреватель отключится и на дисплее отобразится соответствующее предупреждение (см. рисунок 9). Для выхода в режим ожидания необходимо нажать **[Стоп]**.*

ВНИМАНИЕ Дверь печи открыта более трех минут Нажмите СТОП

Рисунок 9 – Предупреждение

4.4.2 После того, как образцы битума будут загружены в печь и запущено испытание, начнется нагрев печи до 163°C, барабан печи станет вращаться со скоростью от 14,8 до 15,2 об/мин, а подача воздуха будет осуществляться со скоростью от 3,8 до 4,2 л/мин. Если испытание проводится по ГОСТ 33140, то обратный отсчет времени, начиная с 85 минут, запустится сразу после начала испытания (см. рисунок 10, страница 9).

ИСПЫТАНИЕ	65:59
Темп. печи, °С	163.0
Барабан, об/мин	15.0
Расход, л/мин	4.0

Рисунок 10 – Режим испытания (отсчет времени)

Если испытание проводится по стандарту EN 12607-1, то до достижения температуры 162°C обратного отсчета времени производиться не будет (рисунок 11). Обратный отсчет времени, начиная с 75 минут, осуществляется после достижения температуры 162°C.

ИСПЫТАНИЕ СТАБ ТЕМП	
Темп. печи, °С	163.0
Барабан, об/мин	15.0
Расход, л/мин	4.0

Рисунок 11 – Режим испытания (без отсчета времени)

ПРИМЕЧАНИЕ

Для завершения испытания в любой момент времени необходимо нажать кнопку **[Стоп]** на лицевой панели.

4.4.3 По прошествии 85 минут после запуска испытания для ГОСТ 33140, либо 75 минут после достижения 162 градусов для EN 12607-1 печь выдаст звуковой сигнал. Начиная с этого момента можно вынимать образцы. Когда дверь открыта, барабан останавливается, после закрытия двери барабан снова приходит в движение.

4.4.4 Для завершения испытания необходимо нажать кнопку **[Стоп]**, после чего барабан остановится окончательно и подача воздуха прекратится. Печь войдет в режим **«ИСПЫТАНИЕ ЗАВЕРШЕНО»** (см. рисунок 12).

ИСПЫТАНИЕ ЗАВЕРШЕНО	
Темп. печи, °С	162.1
Барабан, об/мин	0.0
Компрессор	выкл

Рисунок 12 – Режим завершения испытания

4.4.5 Если в режиме **«ИСПЫТАНИЕ ЗАВЕРШЕНО»** нажать кнопку **[*]** на лицевой панели, то будет отображена информация о максимальных и минимальных показаниях датчиков во время испытания (см. рисунок 14). Для выхода из режима **«ИСПЫТАНИЕ ЗАВЕРШЕНО»** или просмотра минимальных и максимальных показаний датчиков необходимо нажать кнопку **[Пуск]** или кнопку **[Стоп]** на лицевой панели, при этом произойдет возврат в режим нагрева печи.

4.4.6 Если во время испытания печь не сможет по каким-либо причинам достичь температуры испытания менее чем за 15 минут (например, если дверь печи была открытой слишком долго), то будет выдано соответствующее сообщение и показано время, за которое печь вышла на температуру испытания (см. рисунок 13). Для закрытия сообщения необходимо нажать кнопку **[Пуск]** или кнопку **[Стоп]** на лицевой панели.

Время нагрева до 163±1 °С равно: 16 мин 2 сек

Рисунок 13 – Сообщение о времени нагрева

4.4.7 Если во время испытания какой-либо из параметров (температура печи, скорость барабана, скорость вентилятора, расход воздуха) вышли за допустимые пределы, то после испытания будут выведены данные о максимальных и минимальных показаниях датчиков за время испытания (см. рисунок 14). Для закрытия сообщения необходимо нажать кнопку **[Пуск]** или кнопку **[Стоп]** на лицевой панели.

t печи	162.9	164.0
Барабан	14.9	15.0
Расход	3.9	4.1
Вент.	1719.1	1735.5

Рисунок 14 – Минимальные (слева) и максимальные (справа) показания датчиков

4.5 Завершение работы

4.5.1 Выключить аппарат тумблером "Сеть" 8. Отключить аппарат от сети. (см. рисунок 1, страница 4).

4.6 Перечень возможных неисправностей

4.6.1 Возможные неисправности и методы их устранения приведены в таблице 5.

Таблица 5 – Возможные неисправности и методы их устранения

№ п/п	Наименование неисправности, внешнее проявление	Вероятная причина	Метод устранения
1	Печь включена в сеть, отсутствует индикация	Отсутствует напряжение сети	Проверить напряжение сети
2	Печь включена, заданная температура не поддерживается	Неисправен нагреватель	Обратиться на предприятие-изготовитель
3	Символы, выводимые на дисплей нечеткие (или чрезмерно темные)	Не настроена контрастность дисплея	Выполнить настройку контрастности
4	Печь не поддерживает расход воздуха 4 л/мин	Забилось сопло	Почистить сопло

4.6.1.1 При появлении других неисправностей или при повторном появлении вышеперечисленных обращаться на предприятие–изготовитель.

4.7 Действия в экстремальных ситуациях

При попадании жидкостей или посторонних предметов внутрь печи необходимо:

- 1) выключить печь нажатием тумблера «Сеть» 8 (см. рисунок 1, страница 4);
- 2) вынуть вилку шнура питания из сетевой розетки;
- 3) снять защитный кожух;
- 4) удалить жидкость или посторонние предметы;
- 5) установить кожух на место.

ПРИМЕЧАНИЕ

Для удаления жидкости рекомендуется использовать сжатый воздух. Чем быстрее будет удалена жидкость, тем больше вероятность сохранения работоспособности печи. После удаления жидкости печь выдерживать не менее 16 часов перед повторным включением.

4.8 Вспомогательные функции

4.8.1 Меню пользователя

4.8.1.1 Если в режиме ожидания нажать кнопку **[Режим]** на лицевой панели, то откроется пользовательское меню (см. рисунок 15, страница 11).

МЕНЮ	◀ ▶
1▶Метод: ГОСТ 33140	
2 t начальн, °С: 175	
3 Интерфейс	
4 Нарботка	
5 Датчики	
6 Тест оборудования	
7 Калибровка	
8 Об аппарате	

Рисунок 15 – Меню пользователя

Для осуществления навигации в меню необходимо использовать ручку управления на лицевой панели. Кручение ручки позволяет передвигать указатель текущего пункта меню ▶. Кручение по часовой стрелке передвигает указатель меню вниз, а против часовой передвигает его вверх.

Для того, чтобы зайти в пункт меню, напротив которого находится указатель, необходимо нажать кнопку **[Пуск]**. Чтобы выйти из текущего пункта меню, необходимо нажать кнопку **[Стоп]**. Данные правила касаются всех пунктов меню, кроме пунктов «t начальн, °С» (п.4.8.1.3) и «Тест оборудования» (п.4.8.1.7).

4.8.1.2 Подменю «Метод»

Если зайти в подменю «**Метод**», то можно выбрать метод, по которому будет проводиться испытание.

4.8.1.3 Пункт «t начальн, °С»

В данном пункте меню можно изменить начальную температуру печи, до которой она нагревается при предварительном нагреве. Для перехода в режим изменения необходимо нажать кнопку **[Режим]**, после чего установить ручкой желаемое значение. Для сохранения изменений необходимо нажать **[Пуск]**. Чтобы выйти из режима корректировки начальной температуры без сохранения введенного значения, нужно нажать кнопку **[Стоп]**.

4.8.1.4 Подменю «Интерфейс»

Пункты подменю «**Интерфейс**» показаны на рисунке 16. Описание каждого пункта приведено в таблице 6, страница 12.

ИНТЕРФЕЙС	< >
1▶Громкость:	4
2 Мелодия:	1
3 Контраст:	100

Рисунок 16 – Подменю «Интерфейс»

4.8.1.5 Подменю «Нарботка»

Если зайти в этот пункт меню, то отобразится количество включений и наработка печи (рисунок 17). Чтобы выйти обратно в меню, нужно нажать кнопку **[Стоп]**.

НАРАБОТКА	
Нарботка, ч	123
Включений	555

Рисунок 17 – Подменю «Нарботка»

4.8.1.6 Подменю «Датчики»

В этом подменю отображаются показания с датчиков печи.

4.8.1.7 Подменю «Тест оборудования»

В этом подменю можно осуществить тестирование частей печи. Содержание меню показано на рисунке 18, страница 12. Чтобы запустить тест выбранного оборудования, необходимо нажать

кнопку **[Пуск]**. Остановка теста осуществляется нажатием кнопки **[Стоп]**. Для выхода из данного подменю нужно установить указатель меню на пункт **«Выход»** и нажать кнопку **[Пуск]**.

ТЕСТ ОБОРУДОВАНИЯ ◀ ▶	
1▶ Барабан:	выкл
2 Вентилятор:	выкл
3 Компрессор:	выкл
4 Звук:	выкл
5 Выход	

Рисунок 18 – Подменю «Тест оборудования»

Таблица 6 – Подменю «Интерфейс»

Пункт	Действие
Громкость	Громкость звуковых сигналов в процентах от максимального значения. Для корректировки необходимо нажать кнопку [Режим] , после чего производить изменения при помощи ручки управления. Для сохранения изменений нужно нажать кнопку [Пуск] . Чтобы выйти из режима корректировки громкости без сохранений, нужно нажать кнопку [Стоп] .
Мелодия	Номер мелодии, которая будет играть по прошествии времени испытания. Для корректировки необходимо нажать кнопку [Режим] , после чего производить выбор при помощи ручки управления. Для сохранения изменений нужно нажать кнопку [Пуск] , после этого выбранная мелодия начнет воспроизводиться (остановить воспроизведение можно нажав кнопку [Стоп]). Для выхода из режима корректировки без изменений нужно нажать кнопку [Стоп] .
Контраст	Контраст дисплея в процентах от максимального значения. Минимальное значение ограничено. Для корректировки необходимо нажать кнопку [Режим] , после чего производить выбор при помощи ручки управления. Для сохранения изменений нужно нажать кнопку [Пуск] . Чтобы выйти из режима корректировки контраста без сохранения, нужно нажать кнопку [Стоп] .

4.8.1.8 Подменю «Калибровка»

Чтобы зайти в подменю **«Калибровка»**, нужно ввести пароль «12041961». Пароль устанавливается с помощью ручки и кнопок **[*]** и **[Режим]**. Кнопка **[*]** осуществляет циклический сдвиг курсора вправо, а кнопка **[Режим]** влево. Если пароль введен верно, то отрывается доступ к калибровке. Данное меню позволяет осуществить калибровку датчика температуры, датчика расхода или посмотреть калибровочные коэффициенты барабана (рисунок 19).

КАЛИБРОВКА ◀ ▶	
1▶ Датчик t	
2 Датчик расхода	
3 Барабан	

Рисунок 19 – Подменю «Калибровка»

4.8.1.9 Подменю «Об аппарате»

Если зайти в этот пункт меню, то отобразится информация о версии программного обеспечения и контрольная сумма программного обеспечения.

4.8.2 Сервисное меню

Для того, чтобы зайти в сервисное меню, необходимо после включения печи во время отображения окна загрузки (рисунок 4, страница 6) нажать кнопку **[Режим]** – откроется сервисное меню (рисунок 20).

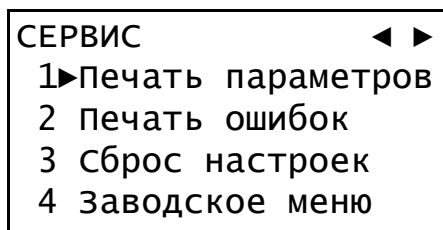


Рисунок 20 – Сервисное меню

Описание каждого пункта сервисного меню приведено в таблице 7.

Таблица 7 – Описание пунктов сервисного меню

Пункт	Действие
«1 Печать параметров»	Просмотр параметров настройки печи и передача их значений по RS-232 на скорости 115200.
«2 Печать ошибок»	Просмотр текущих ошибок и передача списка ошибок по RS-232 на скорости 115200.
«3 Сброс настроек»	Загрузить параметры настройки, установленные на предприятии-изготовителе (при этом будут изменены параметры калибровки, выполненные пользователем). Это может помочь восстановить работоспособность печи после некорректных действий пользователя.
«4 Заводское меню»	Для специалистов предприятия-изготовителя.

5 ТЕХНИЧЕСКОЕ ОБСЛУЖИВАНИЕ

Для увеличения срока службы аппарата необходимо проводить его техническое обслуживание. Периодичность технического обслуживания зависит от интенсивности и условий эксплуатации аппарата.

5.1 Дополнительное оборудование и материалы

Перечень дополнительных материалов для технического обслуживания печи представлен в таблице 8.

Таблица 8 – Перечень дополнительных материалов

Материал	Назначение
Спирт этиловый, или спирто-толуольная смесь	очистка дисплея, корпуса печи от загрязнений
Салфетка хлопчато-бумажная	

Перечень дополнительного оборудования для технического обслуживания печи представлен в таблице 9.

Таблица 9 – Перечень дополнительного оборудования

Оборудование	Назначение
Измеритель температуры ТЦМ 9410/М2 с датчиком ТТЦ01-180	Калибровка датчика температуры печи
Ротаметр РМ-А0,25ГУЗ	Калибровка датчика расхода воздуха

5.2 Перечень операций

Перечень операций технического обслуживания представлен в таблице 10.

Таблица 10 – Перечень операций

Операция	Пункт	Периодичность
Очистка дисплея от загрязнений	5.3	по мере необходимости, при наличии загрязнений
Очистка корпуса от загрязнений	5.3	по мере необходимости, при наличии загрязнений
Калибровка датчика температуры печи	5.4	если показания датчика температуры печи отличаются от показаний образцового термометра, то необходимо произвести калибровку датчика температуры
Калибровка датчика расхода воздуха	5.5	если показания датчика расхода воздуха отличаются от показаний образцового ротаметра, то необходимо произвести калибровку датчика расхода

5.3 Протирка поверхности дисплея

5.3.1 Поверхность дисплея и корпуса печи протирать по мере загрязнения салфеткой, смоченной в этиловом спирте.

5.4 Калибровка датчика температуры печи

5.4.1 Если показания датчика температуры печи отличаются от показаний образцового термометра, то необходимо произвести калибровку датчика температуры. Во время калибровки дверь печи должна быть закрытой.

5.4.2 Поместить образцовый термометр в специальное отверстие.

5.4.3 В режиме ожидания нажать кнопку **[Режим]**, после чего осуществить переход: **«МЕНЮ»** - **«Калибровка»** - **«Датчик t»**. При входе в подменю **«Калибровка»** необходимо ввести пароль (п.4.8.1.8), после чего откроется меню калибровки датчика (см. рисунок 21).

КАЛИБРОВКА t	◀ ▶
1▶ t печи=	25.6
2 Наклон k:	1.0000
3 Смещ. b:	0.0000
4 Калибровать	

Рисунок 21 – Меню калибровки датчика температуры печи

5.4.4 Записать значения параметров **«Наклон k»** и **«Смещ. b»** на случай, если потребуется вернуть предыдущие настройки.

5.4.5 Выбрать пункт **«Калибровать»** и нажать **[Пуск]**.

5.4.6 Ожидать, пока не наступит стабилизация температуры 145 °С (см. рисунок 22).

ВНИМАНИЕ

Время, в течение которого идет стабилизация, может быть более 2-х часов.

СТАБИЛИЗАЦИЯ 145 °С

Рисунок 22 – Стабилизация 145°С

5.4.7 Когда наступит стабилизация, ввести показания образцового термометра (см. рисунок 23). Изменение вводимых чисел производится при помощи ручки, а сдвиг курсора кнопками **[Режим]** и **[*]**. После ввода значения нажать кнопку **[Пуск]**.

СТАБИЛЬНО
Введите показания
термометра
144. 1

Рисунок 23 – Ввод первой точки калибровки датчика температуры

5.4.8 Ожидать, пока не наступит стабилизация температуры 163 °С (см. рисунок 24).

СТАБИЛИЗАЦИЯ
163 °С

Рисунок 24 – Стабилизация 163°С

5.4.9 Когда наступит стабилизация, ввести показания образцового термометра (см. рисунок 25). Изменение вводимых чисел производится при помощи ручки, а сдвиг курсора кнопками **[Режим]** и **[*]**. После ввода значения нажать кнопку **[Пуск]**.

СТАБИЛЬНО
Введите показания
термометра
163. 1

Рисунок 25 – Ввод второй точки калибровки датчика температуры

5.4.10 Калибровка завершена.

5.5 Калибровка датчика расхода воздуха

5.5.1 Если показания датчика расхода воздуха отличаются от показаний образцового ротаметра, то необходимо произвести калибровку датчика расхода.

5.5.2 Подсоединить образцовый ротаметр через шланг к соплу змеевика, после чего зафиксировать шланг хомутом.

5.5.3 В режиме ожидания нажать кнопку **[Режим]**, после чего осуществить переход: **«МЕНЮ» - «Калибровка» - «Датчик расхода»**. При входе в подменю **«Калибровка»** необходимо ввести пароль (п.4.8.1.8), после чего откроется меню калибровки датчика расхода (см. рисунок 26).

КАЛИБРОВКА РАСХ ◀ ▶
1▶ Расх, л/мин= 0.1
2 Наклон k: 1.0000
3 Смещ. b: 0.0000
4 Калибровать

Рисунок 26 – Меню калибровки датчика расхода воздуха

5.5.4 Записать значения параметров **«Наклон k»** и **«Смещ. b»** на случай, если потребуются вернуть предыдущие настройки.

5.5.5 Выбрать пункт **«Калибровать»** и нажать **[Пуск]**.

5.5.6 Крутить ручку до тех пор, пока образцовый ротаметр не покажет 4 л/мин (см. рисунок 27).

Вращайте ручку, пока
ротаметр не покажет
4 л/мин
35,7

Рисунок 27 – Калибровка датчика расхода воздуха

5.5.7 Выждать две минуты.

5.5.8 Если показания ротаметра отличаются от 4 л/мин, то вернуться к выполнению пункта 5.5.6 настоящего РЭ.

5.5.9 Нажать [Пуск].

5.5.10 Калибровка завершена.

5.6 Просмотр калибровочных коэффициентов барабана

В режиме ожидания нажать кнопку [Режим], после чего осуществить переход: «МЕНЮ» - «Калибровка» - «Барабан». При входе в подменю «Калибровка» необходимо ввести пароль (п.4.8.1.8). Откроется меню, в котором можно сравнить коэффициент, полученный на заводе-изготовителе и коэффициент, автоматически вычисляемый во время вращения барабана (см. рисунок 28). Если разница значительная, то это означает, что пора менять резину между шкивом двигателя и диском барабана.

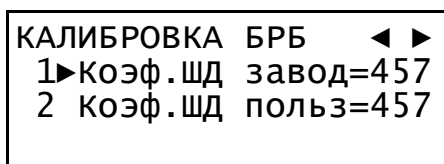


Рисунок 28 – Калибровка барабана

6 ХРАНЕНИЕ И ТРАНСПОРТИРОВАНИЕ

6.1 Хранение

6.1.1 Условия хранения печи в части воздействия климатических факторов должны соответствовать группе «Л» ГОСТ 15150-69.

6.1.2 Печь должна храниться в закрытых отапливаемых помещениях в упаковке на стеллажах, не подвергающихся вибрациям и ударам.

6.1.3 Печь должна храниться при температуре воздуха от 5 °С до 40 °С и относительной влажности воздуха не более 80 %.

6.1.4 Хранение печи без упаковки не допускается.

6.1.5 Срок хранения печи 6 лет.

6.1.6 Печь консервируется согласно варианту ВЗ-10 ГОСТ 9.014-78, вариант упаковки – ВУ-5.

6.1.7 Если после распаковывания печь не применялась по своему прямому назначению, то хранить ее необходимо в чехле из полиэтилена ГОСТ 10354-82.

6.2 Транспортирование

6.2.1 Условия транспортирования печи в части воздействия климатических факторов должны соответствовать группе условий хранения 5 (ОЖ4) по ГОСТ 15150-69.

6.2.2 Печь разрешается транспортировать всеми видами транспорта в крытых транспортных средствах (авиационным транспортом в отапливаемых герметизированных отсеках) на любое расстояние.